

INSTRUCTIUNI MONTARE PARDOSEALA

ARBITON AROQ DRYBACK

ATENTIE!

Pentru a evita diferentele de nuanta, in cadrul unei lucrari este recomandata folosirea produselor din acelasi lot de productie. Inainte de instalare este absolut necesar sa verificati numarul lotului, care se afla pe fiecare ambalaj.

ATENTIE!

Inainte de instalare fiecare placa trebuie verificata pentru identificarea eventualelor defecte, in special defecte la nivelul suprafetei decorative, posibile deteriorari fizice ale sistemului clic, eventuale diferente de culoare sau de luci. Diversitatea si frecventa structurii lemnului, nodurile si striatiile, prezenta unor inele sau fisuri mai deschise la culoare, toate acestea sunt elemente de design si nu reprezinta defecte de produs. Montarea placilor este considerata ca fiind acceptarea celor mentionate mai sus si niciunul din aspectele de design enumerate nu pot constitui subiectul unei reclamatii privind acest produs.

Este recomandat ca placile sa fie sortate in functie de design si nuante inainte de a fi montate, apoi panourile vor fi instalate alternat pentru a obtine un efect satisfacator privind uniformitatea si diversitatea in camera respectiva. Placile ar trebui intotdeauna montate orientate catre principala sursa de lumina pentru a obtine cel mai bun efect vizual.

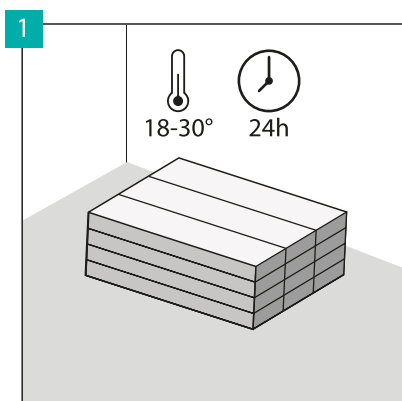
Pachetule/ambalajele desfacute trebuie folosite imediat (vezi _ PREGATIREA, sectiunea Nr. 8)

GLUE DOWN
VINYL
FLOOR

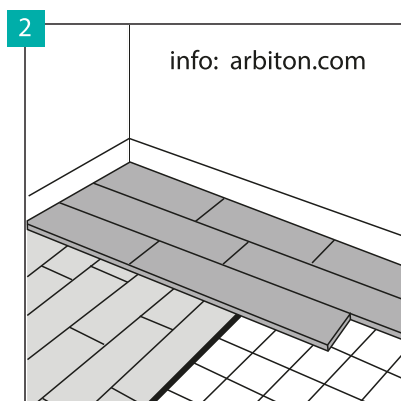
AROQ
COLLECTION



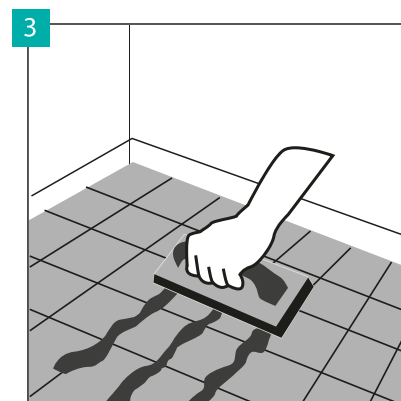
PREGATIREA



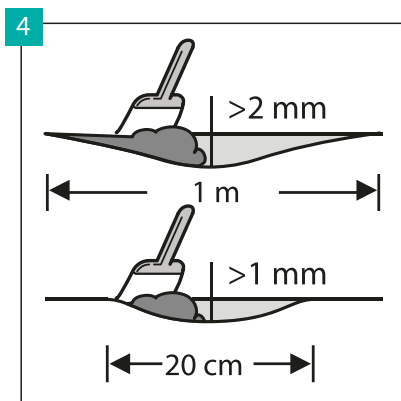
Este recomandat sa acordati atentie transportarii si depozitarii placilor. Este recomandata transportarea si depozitarea produselor in pozitie orizontala/culcata. Cutiile nu trebuie asezate vertical/in picioare, nu trebuie depozitate in spatii umede sau cu praf, nu in zone expuse la impact, nici la temperaturi extreme. Inaintea montarii, produsul trebuie supus acclimatizarii timp de 24 de ore la temperatura de 18-30°C, in spatiul unde va fi montat. In cazul transportarii si/sau depozitarii la temperaturi sub +5°C, timpul pentru acclimatizare trebuie marit la 48 de ore.



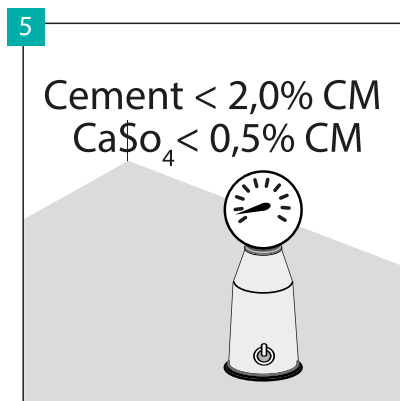
Tipul de suport, calitatea si pregatirea acestuia, in special imperfectiunile sapei au o influenta majora asupra aspectului final. Placile sunt adecvate pentru montarea pe suport din ciment, anhidrit, sapa autonivelanta, placi ceramice, parchet lipit, PVC lipit, linoleum, pardoseala din OSB sau placaj, MDF, dar fara devieri/denivelari si umiditate in materialul lemnos sub 10%. Instalarea peste sisteme de pardoseli flotante cum este o pardoseala din laminat este posibila doar daca montajul initial a fost realizat cu un substrat izolator cu CS=200 kPa si bariera de vapori SD>75m, instalate corect. Nu este recomandata montarea peste covor/mocheta sau alte pardoseli si suprafete moi. Inainte de instalare, substratul si pardoseala trebuie intotdeauna sa fie in conformitate cu cerintele garantului (producatorului) privind parametrii tehnici pentru substrat privind izolarea acustica. Lipsa unui substrat sau montarea unui substrat neadecvat va duce la pierderea garantiei si un risc ridicat de deteriorare a pardoselii.



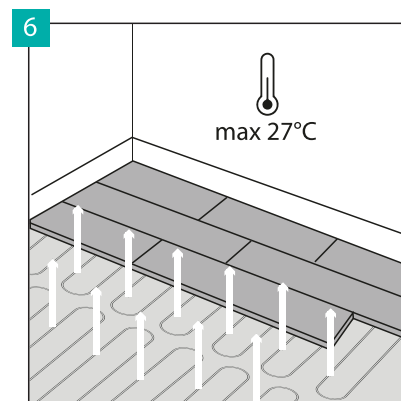
Pentru instalarea peste o pardoseala ceramica, trebuie umplute rosturile gresiei cu latime mai mare de 4 mm sau adancime mai mare de 1 mm cu material de umplutura [chit pe baza de rasina]. Daca folositi substratul Arbiton Multiprotec Fastlay HD sau Ewifoam Vinlay Rapid HD cu adeziv integrat, nu este necesar sa umpleti/nivelati rosturile mai late de 3 mm sau mai adanci de 1,5 mm.



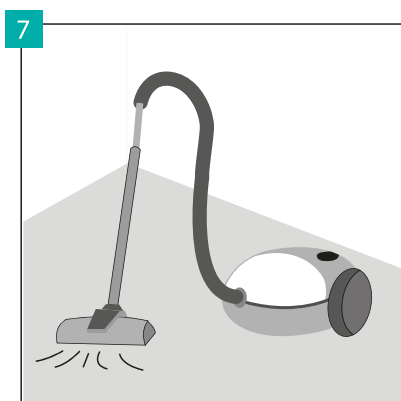
Asigurați-vă ca sapa este complet plană. Toate neregularitățile sapei care depășesc 1 mm pe o suprafață mai mare de 20 cm sau care depășesc 2 mm pe o lungime mai mare de 1 m trebuie nivelate. Verificați dacă este necesar să folosiți grund sau sigilant. Pentru a pregăti perfect suportul, distribuiți ciment sau material autonivelant pe întreaga suprafață.



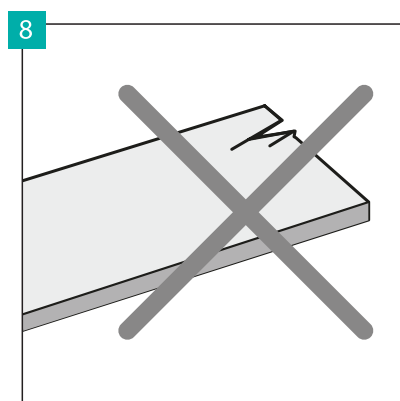
În cazul sapei din ciment, nivelul de umiditate în sapa trebuie să fie mai mic de 2,0%, iar în cazul în care este o sapa anhidrit, umiditatea trebuie să fie sub 0,5%. Dacă efectuați montajul cu sistem de încălzire în pardoseala, valorile mai sus menționate trebuie să fie 1,5% respectiv 0,3%.



Pardoseala se poate monta peste sistem de încălzire în pardoseala, dacă temperatura pardoselii la suprafață va fi menținută la maxim 27°C. Sistemul de încălzire în pardoseala trebuie oprit cu o zi înainte de instalare, iar după finalizarea montajului așteptați încă o zi și apoi porniți sistemul gradat și măriti temperatura câte 5°C pe zi. Este posibilă montarea pardoselii peste sisteme de încălzire în pardoseala pe baza de apă sau sistem electric (integrat/ingropat în sapa) care garantează nivelul de temperatură menționat mai sus. Nu este recomandat să efectuați montajul direct peste covor electric de încălzire.

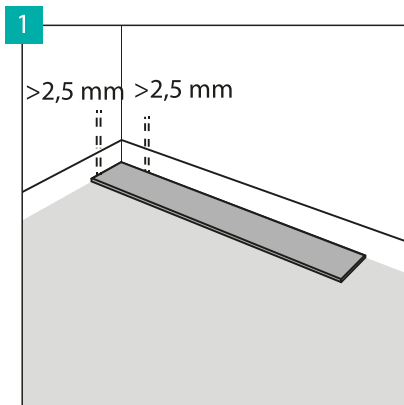


Asigurați-vă ca sapa este uscată, plană, stabilă și nu are grăsime sau substanțe chimice. Denivelările proeminente trebuie razuite pentru a fi eliminate. Înainte de instalare suportul trebuie maturat și aspirat cu atenție pentru a îndepărta orice murdărie. Este necesar să reparați/corectați orice imperfecțiuni/denivelări majore ale sapei și crăpăturile mari.

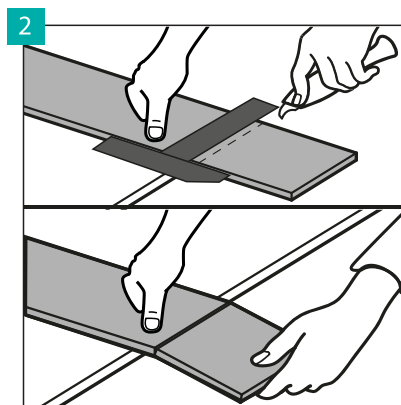


Înainte și în timpul instalării verificați toate plăcile în lumina bună. Nu folosiți plăci care prezintă defecte/care sunt deteriorate.

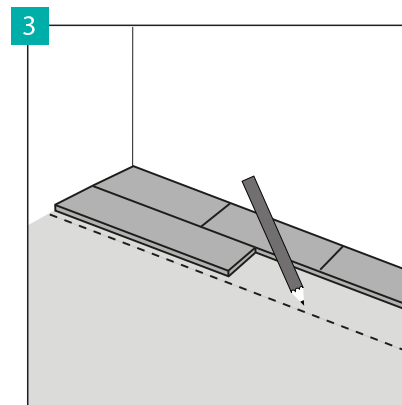
MONTAREA PLACILOR CU ADEZIV



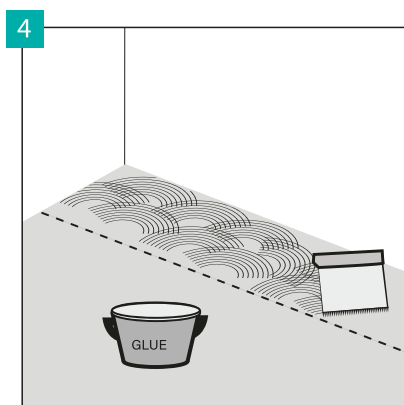
Lasati un spatiu de 2,5 mm la perete de jur imprejurul camerei pentru a permite expansiunea pardoselii. Suprafata maxima care se poate monta fara dilatatie suplimentara este 200 m². Daca suprafata este mai mare de 200 m² lasati un spatiu suplimentar de dilatatie si mariti dilatatia la perete pana la 5 mm. Lungimea maxima a spatiului pe o directie care poate fi montata fara extra dilatatie este 20 m. Daca lungimea este mai mare, lasati un spatiu suplimentar de dilatatie si mariti dilatatia la perete pana la 5 mm.



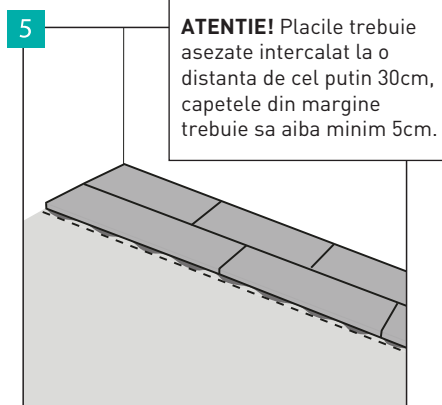
Pentru a taia placa de pardoseala aveti nevoie de un cutit/cutter ascutit; taiati suprafata superioara apoi asezati placa pe o margine pentru a o rupe.



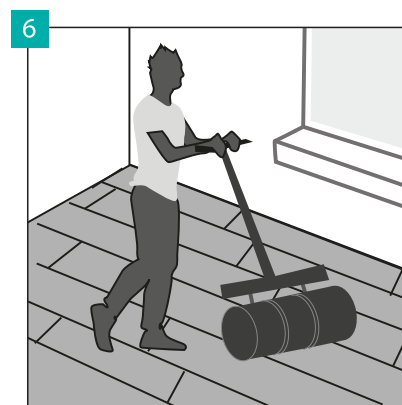
Desenati/trasati o linie de referinta ca reper pentru a acoperi o parte de sapa cu adeziv, astfel incat sa puteti lipi placile.



Utilizati un adeziv pentru PVC sau placi din vinil. Fiecare adeziv pentru astfel de pardoseli are clar specificat/indicat timpul de asteptare pentru montarea/asezarea placilor. Daca sapa acoperita cu adeziv este lasata prea mult timp fata de timpul indicat de producator, se va usca si va fi necesar sa o indepartati. In functie de gradul de absorbtie/porozitatea sapei, adezivul trebuie aplicat cu o mistrie A1 (pentru un strat mai subtire de adeziv) sau mistrie A2 (pentru un strat mai gros de adeziv). Este important de stiut ca excesul de adeziv poate sa patrunda printre placi la suprafata si sa se vada la suprafata pardoselii, creand un aspect inestetic.

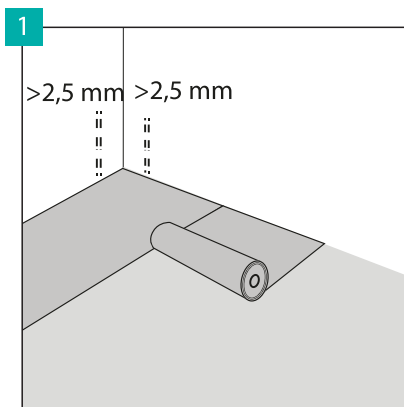


Lipiti placile pe sapa asezandu-le foarte aproape una de cealalta fara a lasa spatii. Montarea primului rand de placi perfect drept va crea un frumos efect vizual pentru intreaga camera.

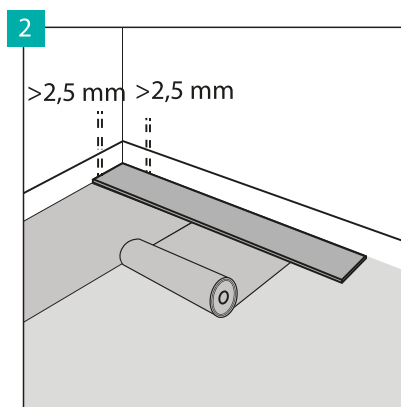


Nu mai tarziu de 30 minute dupa lipirea placilor, aplicati o rola pentru a presa si fixa in mod egal si cat mai bine placile lipite pe sapa.

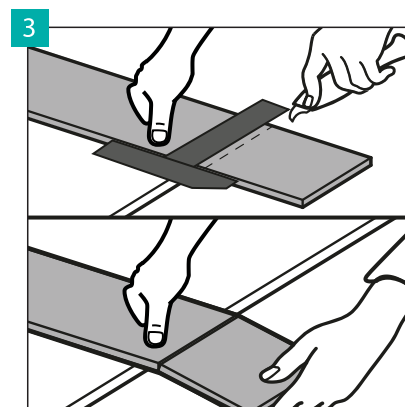
MONTAREA PLACILOR CU SUBSTRATUL MULTIPROTEC FASTLAY



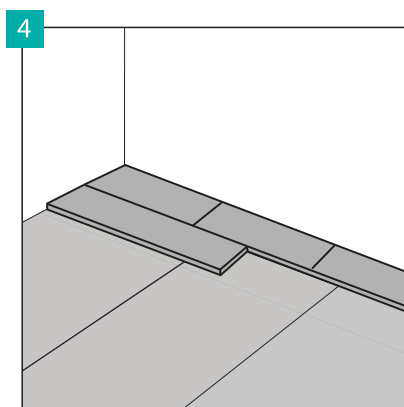
Asezati substratul Arbiton Multiprotec Fastlay HD sau Ewifoam Vinlay Rapid HD pozitionat perpendicular pe directia in care vor fi asezate placile, lasand la perete o dilatatie de 2,5 mm. Fasiile alaturate de substrat trebuie asezate strans una langa cealalta fara a lasa spatii inutile.



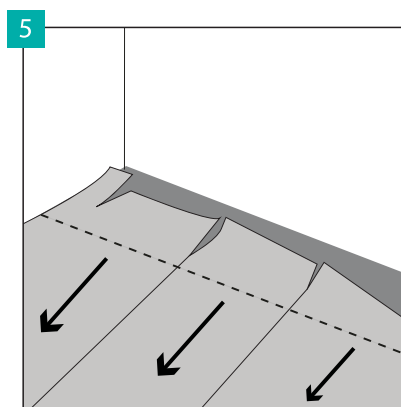
Lasati un spatiu de 2,5 mm la perete de jur imprejurul camerei pentru a permite expansiunea pardoselii. Suprafata maxima care se poate monta fara dilatatie suplimentara este 100 m². Daca suprafata este mai mare de 100 m² lasati un spatiu suplimentar de dilatatie si mariti dilatatia la perete pana la 5 mm. Lungimea maxima a spatiului pe o directie care poate fi montata fara extra dilatatie este 10 m. Daca lungimea este mai mare, lasati un spatiu suplimentar de dilatatie si mariti dilatatia la perete pana la 5 mm.



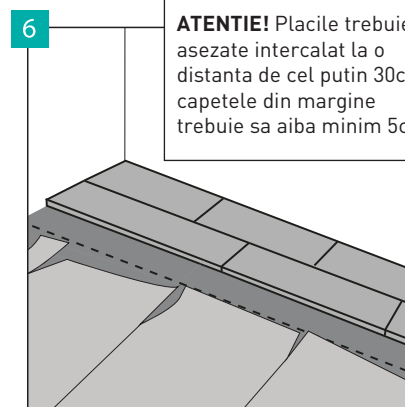
Pentru a taia placa de pardoseala aveti nevoie de un cutit/cutter ascutit; taiati suprafata superioara apoi asezati placa pe o margine pentru a o rupe. Placile de pardoseala pot fi deasemenea taiate utilizand un ferastrau electric.



Placile trebuie asezate perpendicular pe directia in care au fost instalate fasiile de substrat izolator. Inainte de a lipi placile peste substratul special, distribuiti placile pe toata suprafata si probati cum vor fi pozitionate. Placile trebuie asezate astfel incat sa acopere/suprapuna cu minim 10 cm orice zona de imbinare a fasiilor de substrat.

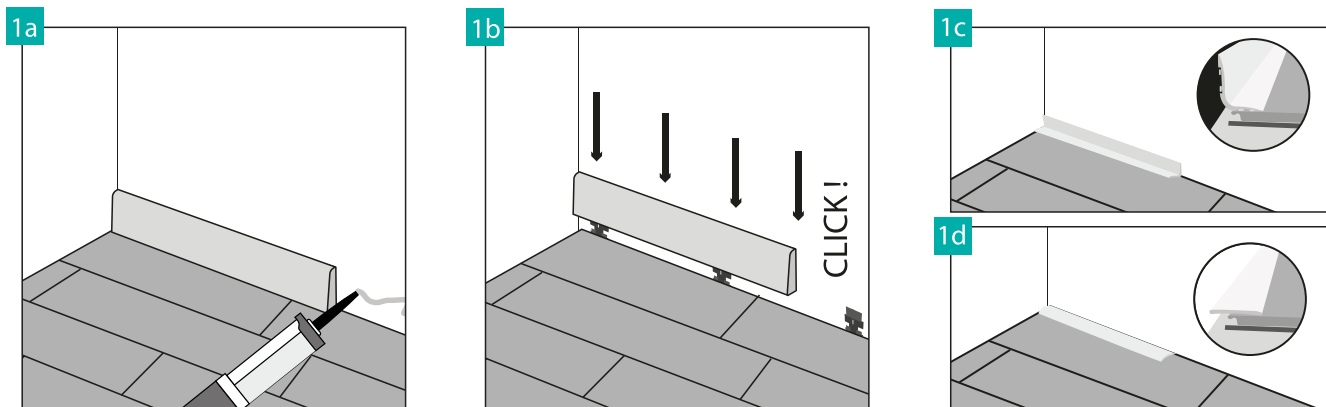


Indepartati o parte din filmul de protectie si lipiti placile direct peste adeziv, asezandu-le strans una langa cealalta fara a lasa spatii inutile. Suprafata cu adeziv nu poate fi lasata descoperita mai mult de 30 de minute, trebuie lipite in aceasta limita de timp.



Montarea primului rand de placi perfect drept va crea un frumos efect vizual pentru intreaga camera. In limita a 30 de minute de la lipirea placilor (cu conditia ca nimeni nu a pasit peste ele si/sau nu au fost presate cu rola) pozitia placii poate fi corectata, adica dezlipita de pe substratul izolator si asezata din nou. De fiecare data cand o placa este dezlipita si lipita din nou, adezivul nu mai este la fel de puternic ca la inceput in zona respectiva, de aceea recomandarea producatorului este ca demontarea si remontarea placilor sa nu se faca de mai mult de 2 ori.

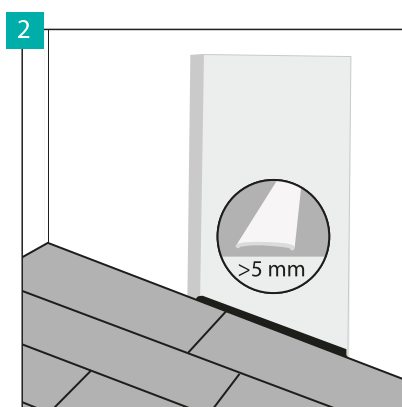
FINALIZAREA PARDOSELII



Spatiul de dilatație lăsat la perete va fi acoperit cu plinta decorativă al cărei montaj se poate face prin lipire sau cu cleme speciale. Este indicat să folosiți plinta Arbiton creată special în același decolor cu pardoseala, pentru a avea certitudinea că obțineți o potrivire perfectă a decorului și o suprafață rezistentă la zgariere.

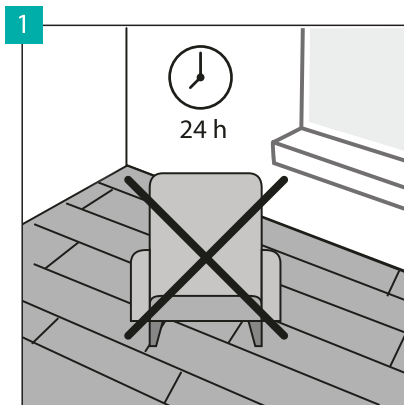
ATENȚIE! Fiecare spațiu unde se instalează cu Multiprotec Fastlay montarea trebuie finalizată cu o plintă sau un profil la perete. Acesta va preveni ca murdăria sau umezeala să patrundă sub substratul izolator și va reduce posibilitatea ca pardoseala să se deplaseze.

ATENȚIE! Nu este recomandat să folosiți un profil plat cum este prezentat în figura 1d pentru a închide pardoseala montată pe substrat izolator. Este recomandat să folosiți un profil plat (fig. 1d) doar în situația în care placile sunt lipite direct pe șapa.



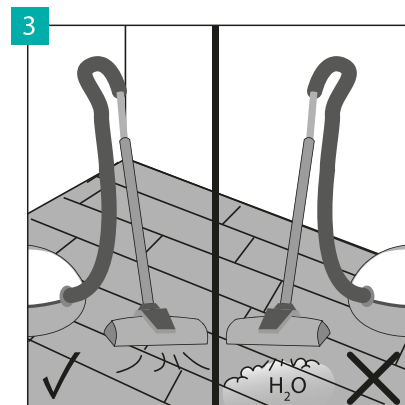
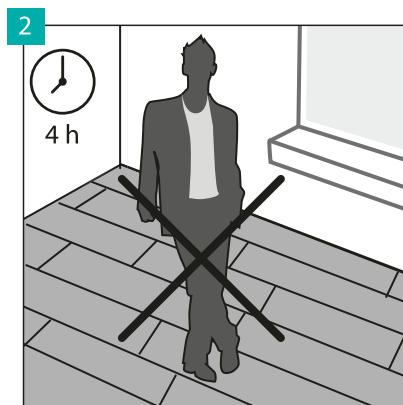
Dilatația/trecerea dintre două camere alăturate (la ușă) se va finaliza cu montarea unui profil decorativ, lăsând spațiul de dilatație indicat de producător.

FOLOSIRE SI MENTENANTA (ADEZIV)

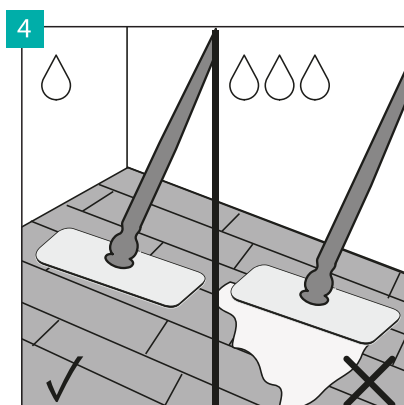


Daca placile au fost montate cu adeziv, obiecte grele pot fi aduse in camera doar dupa 24 de ore de la incheierea montajului si se poate pasi usor in camera respectiva doar dupa 4 ore de la terminarea instalarii cu adeziv.

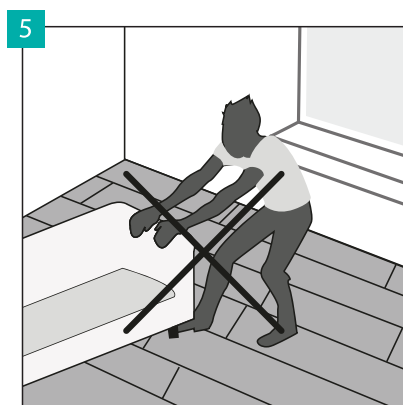
ATENȚIE! Informația oferită mai sus este doar cu titlu informativ și orientativ. Intotdeauna este bine să verificați recomandările și instrucțiunile oferite de producătorul adezivului.



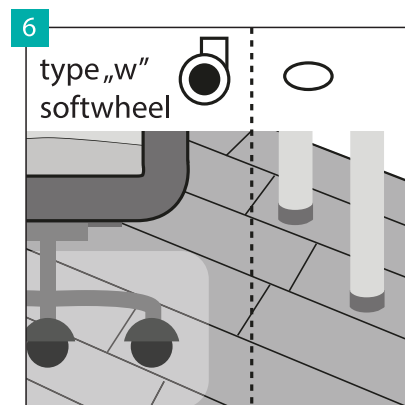
Pardoseala Arbiton poate fi curatata cu aspiratorul, in orice caz nu este indicat sa folositi sisteme de spalat cu abur.



Pardoseala Arbiton poate fi curatata cu un mop umed/umezit.

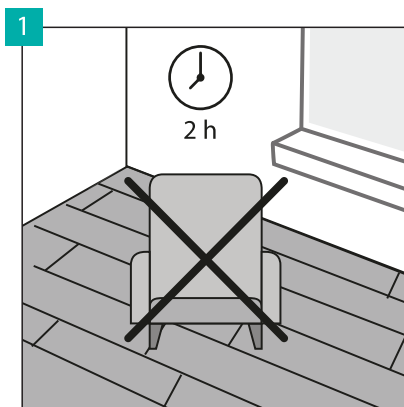


Nu este permis sa transportati obiectele foarte grele prin tarare pe pardoseala, acestea trebuie saltate si transportate pe deasupra.

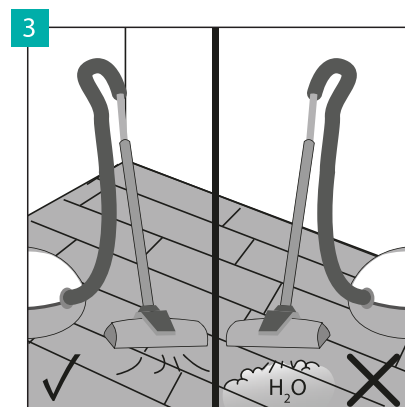
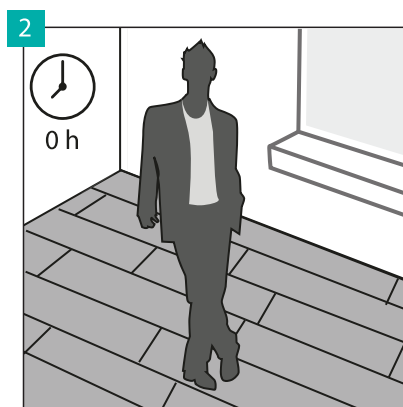


Utilizati scaune de birou cu role de tip W care au un sistem special de protectie a pardoselii la frecare. Picioarele mobilierului trebuie acoperite cu "protective pads" - bucati din pasla sau alt material, speciale pentru a evita atat zgomotul cat si deteriorarea suprafetei.

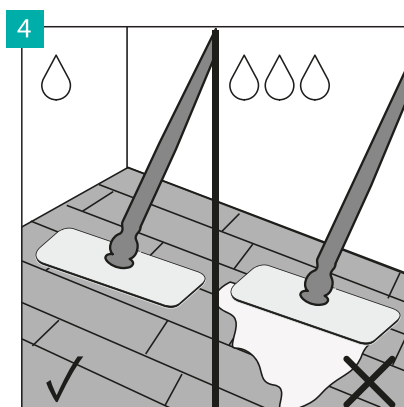
FOLOSIRE SI MENTENANTA (SUBSTRAT IZOLATOR)



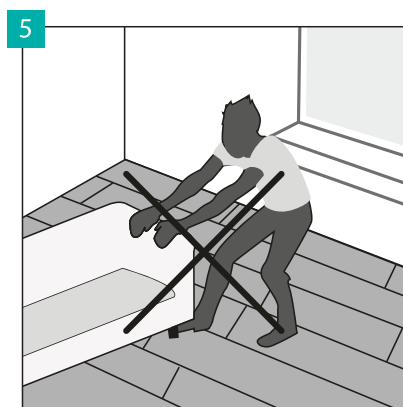
In cazul montarii cu substrat izolator FASTLAY, obiecte grele pot fi aduse in camera dupa 2 de ore de la incheierea montajului si se poate pasi in camera respectiva imediat dupa terminarea instalarii.



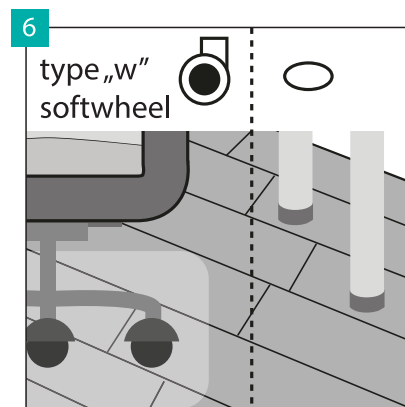
Pardoseala Arbiton poate fi curatata cu aspiratorul, in orice caz nu este indicat sa folositi sisteme de spalat cu abur.



Pardoseala Arbiton poate fi curatata cu un mop umed/umezit.



Nu este permis sa transportati obiectele foarte grele prin tarare pe pardoseala, acestea trebuie saltate si transportate pe deasupra.



Utilizati scaune de birou cu role de tip W care au un sistem special de protectie a pardoselii la frecare. Picioarele mobilierului trebuie acoperite cu "protective pads" - bucati din pasla sau alt material, speciale pentru a evita atat zgomotul cat si deteriorarea suprafetei.