

INSTRUCTIUNI MONTARE PARDOSEALA

ARBITON LIBERAL CLICK

ATENȚIE!

Pentru a evita diferentele de nuanta, in cadrul unei lucrari este recomandata folosirea produselor din acelasi lot de productie. Inainte de instalare este absolut necesar sa verificati numarul lotului, care se afla pe fiecare ambalaj.

ATENȚIE!

Inainte de instalare fiecare placa trebuie verificata pentru identificarea eventualelor defecte, in special defecte la nivelul suprafetei decorative, posibile deteriorari fizice ale sistemului clic, eventuale diferente de culoare sau de luci. Diversitatea si frecventa structurii lemnului, nodurile si striatiile, prezenta unor inele sau fisuri mai deschise la culoare, toate acestea sunt elemente de design si nu reprezinta defecte de produs. Montarea placilor este considerata ca fiind acceptarea celor mentionate mai sus si niciunul din aspectele de design enumerate nu pot constitui subiectul unei reclamatii privind acest produs.

Este recomandat ca placile sa fie sortate in functie de design si nuante inainte de a fi montate, apoi panourile vor fi instalate alternat pentru a obtine un efect satisfacator privind uniformitatea si diversitatea in camera respectiva. Placile ar trebui intotdeauna montate orientate catre principala sursa de lumina pentru a obtine cel mai bun efect vizual.

Pachetule/ambalajele desfacute trebuie folosite imediat (vezi _ PREGATIREA, sectiunea Nr. 8)

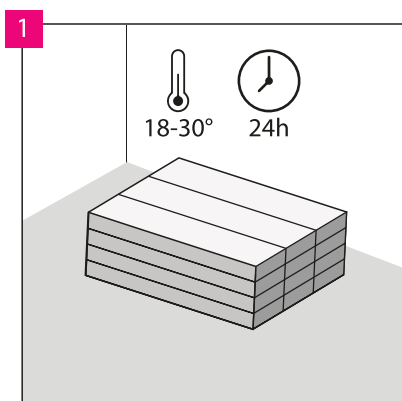


STRONG & SILENT
CLICK FLOOR

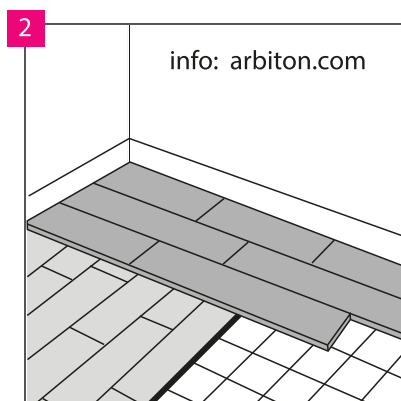
LIBERAL COLLECTION



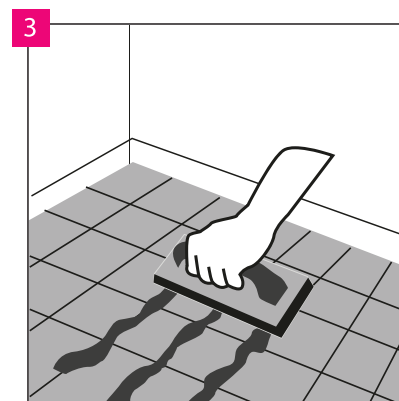
PREGATIREA



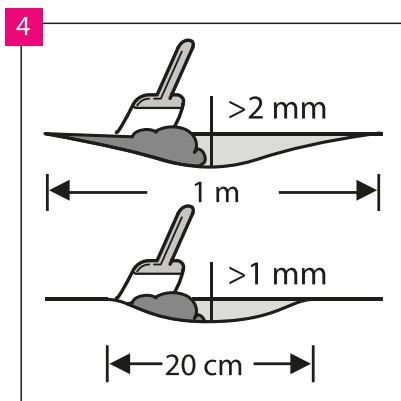
Este recomandat sa acordati atentie transportarii si depozitarii placilor. Este recomandata transportarea si depozitarea produselor in pozitie orizontala/culcata. Cutiile nu trebuie asezate vertical/in picioare, nu trebuie depozitate in spatii umede sau cu praf, nu in zone expuse la impact, nici la temperaturi extreme. Inaintea montarii, produsul trebuie supus aclimatizarii timp de 24 de ore la temperatura de 18-30°C, in spatiul unde va fi montat. In cazul transportarii si/sau depozitarii la temperaturi sub +5°C, timpul pentru aclimatizare trebuie marit la 48 de ore.



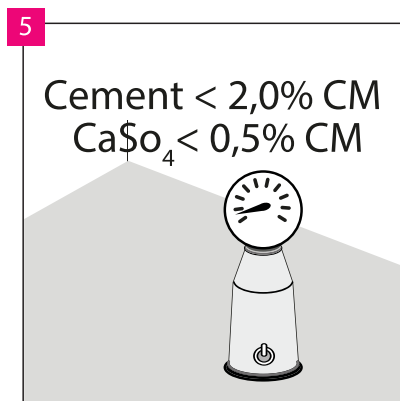
Tipul de suport, calitatea si pregatirea acestuia, in special imperfectiunile sapei au o influenta majora asupra aspectului final. Placile sunt adecvate pentru montarea pe suport din ciment, anhidrit, sapa autonivelanta, placi ceramice, parchet lipit, PVC lipit, linoleum, pardoseala din OSB sau placaj, MDF, dar fara devieri/denivelari si umiditate in materialul lemnos sub 10%. Instalarea peste sisteme de pardoseli flotante cum este o pardoseala din laminat este posibila doar daca montajul initial a fost realizat cu un substrat izolator cu CS=200 kPa si bariera de vapori SD>75m, instalate corect. Nu este recomandata montarea peste covor/mocheta sau alte pardoseli si suprafete moi. Inainte de instalare, substratul si pardoseala trebuie intotdeauna sa fie in conformitate cu cerintele garantului (producatorului) privind parametrii tehnici pentru substrat privind izolarea acustica. Lipsa unui substrat sau montarea unui substrat neadecvat va duce la pierderea garantiei si un risc ridicat de deteriorare a pardoselii.



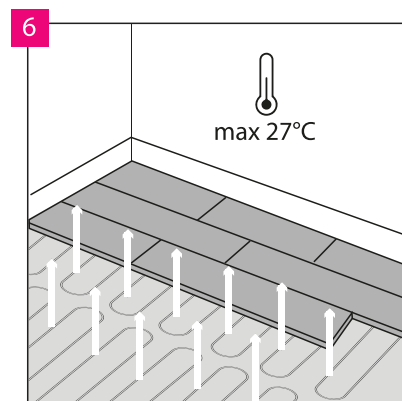
Pentru instalarea peste o pardoseala ceramica, trebuie umplute rosturile gresiei cu latime mai mare de 4 mm sau adancime mai mare de 1mm cu material de umplutura [chit pe baza de rasina]. Instalarea peste gresie cu rosturi pana la 5 mm latime si 1 mm adancime este posibila si fara nivelarea/umplerea rosturilor, daca este folosit ca substrat Multiprotec Hardlay sau Vincllic Solid.



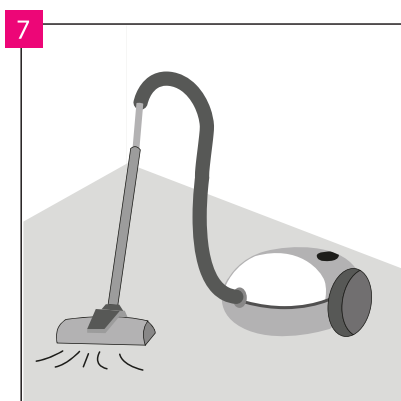
Asigurați-vă ca sapa este complet plană. Toate neregularitățile sapei care depășesc 1 mm pe o suprafață mai mare de 20 cm sau care depășesc 2 mm pe o lungime mai mare de 1 m trebuie nivelate. Verificați dacă este necesar să folosiți grund sau sigilant. Pentru a pregăti perfect suportul, distribuiți ciment sau material autonivelant pe întreaga suprafață.



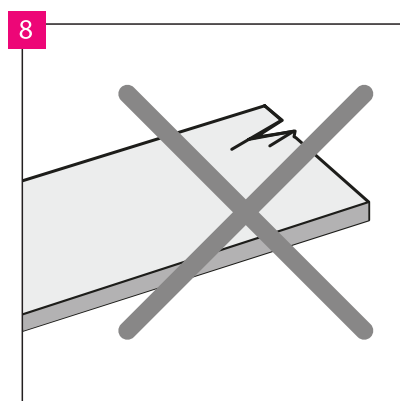
În cazul sapei din ciment, nivelul de umiditate în sapa trebuie să fie mai mic de 2,0%, iar în cazul în care este o sapa anhidrit, umiditatea trebuie să fie sub 0,5%. Dacă efectuați montajul cu sistem de încălzire în pardoseala, valorile mai sus menționate trebuie să fie 1,5% respectiv 0,3%.



Pardoseala se poate monta peste sistem de încălzire în pardoseala, dacă temperatura pardoselii la suprafață va fi menținută la maxim 27°C. Sistemul de încălzire în pardoseala trebuie oprit cu o zi înainte de instalare, iar după finalizarea montajului așteptați încă o zi și apoi porniți sistemul gradat și măriti temperatura câte 5°C pe zi. Este posibilă montarea pardoselii peste sisteme de încălzire în pardoseala pe baza de apă sau sistem electric (integrat/ingropat în sapa) care garantează nivelul de temperatură menționat mai sus. Nu este recomandat să efectuați montajul direct peste covor electric de încălzire.

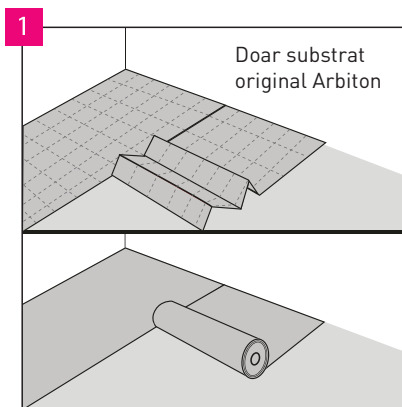


Asigurați-vă ca sapa este uscată, plană, stabilă și nu are grăsime sau substanțe chimice. Denivelările proeminente trebuie razuite pentru a fi eliminate. Înainte de instalare suportul trebuie maturat și aspirat cu atenție pentru a îndepărta orice murdărie. Este necesar să reparați/corectați orice imperfecțiuni/denivelări majore ale sapei și crăpăturile mari.

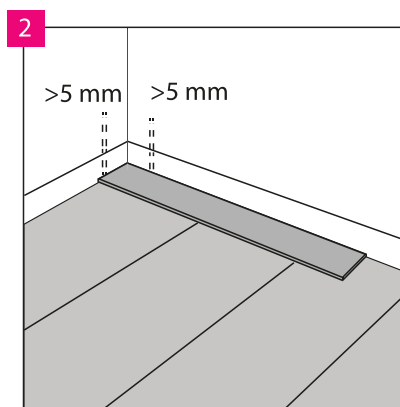


Înainte și în timpul instalării verificați toate plăcile în lumina bună. Nu folosiți plăci care prezintă defecte/care sunt deteriorate.

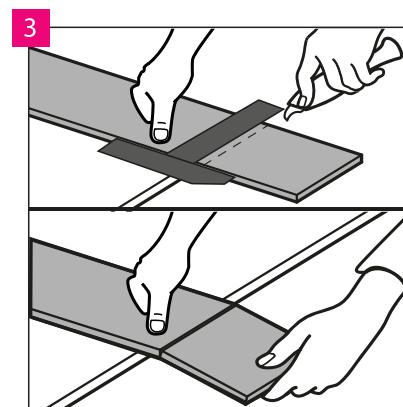
ASEZAREA PLACILOR



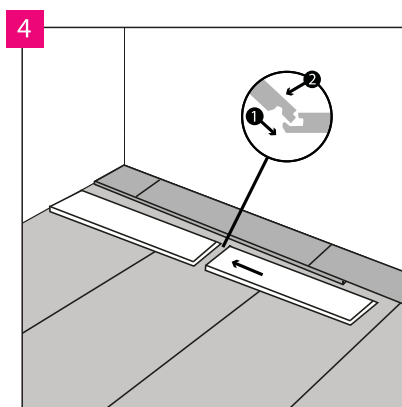
Asezati substratul Arbiton Multiprotec LVT sau Secura LVT click N pozitionat perpendicular pe directia in care vor fi asezate placile. Fasiile alaturate de substrat trebuie asezate strans una langa cealalta si unite cu ajutorul Arbiton Alu Tape fara a lasa spatii inutile.



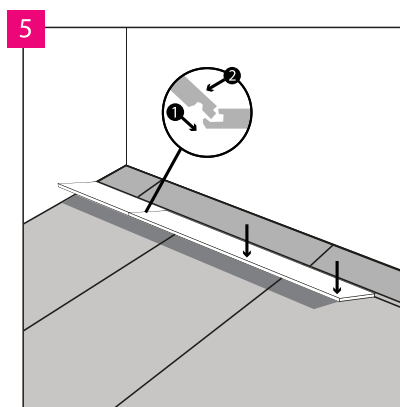
Lasati un spatiu de 5 mm la perete de jur imprejurul camerei pentru a permite expansiunea pardoselei. Suprafata maxima care se poate monta fara dilatatie suplimentara este 200 m². Daca suprafata este mai mare de 200 m² lasati un spatiu suplimentar de dilatatie si mariti dilatatia la perete pana la 10 mm. Lungimea maxima a spatiului pe o directie care poate fi montata fara extra dilatatie este 20 m. Daca lungimea este mai mare, lasati un spatiu suplimentar de dilatatie si mariti dilatatia la perete pana la 10 mm.



Pentru a taia placa de pardoseala aveti nevoie de un cutit/cutter ascutit; taiati suprafata superioara apoi asezati placa pe o margine pentru a o rupe cu o miscare rapida. Placile de pardoseala pot fi deasemenea taiate utilizand un ferastrau electric.



Placile sunt prevazute cu sistem de inchidere clic pe latura lunga si pe latura scurta. Mai intai conectati placile alaturate pe latura scurta/pe latime.

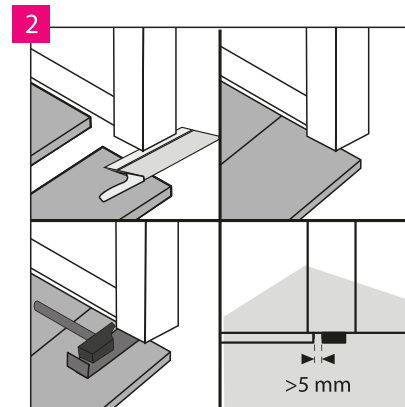
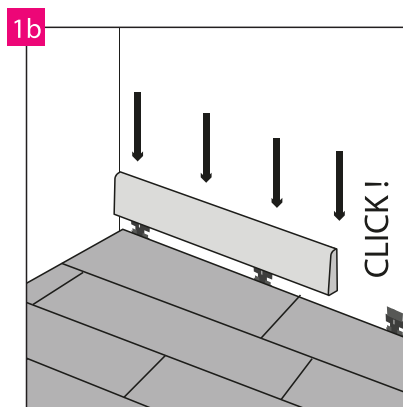
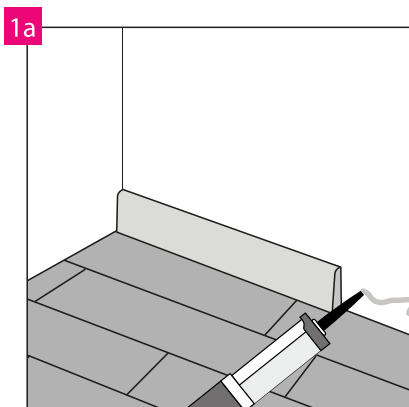


Apoi conectati marginea de randul deja montat de placi, pe latura lunga. **ATENTIE!** Pentru persoanele cu experienta la montaj, recomandam a doua metoda de conectare a placilor: instalarea succesiva a placilor, de placa anterior montata. Din acest motiv, elementul clic trebuie sa fie intai conectat pe latura scurta, aliniata apoi placa pe lungime lasand un spatiu mic, apoi coborati usor placa intr-un unghi de 20*-25* pentru a prinde elementul de inchidere clic pe latura lunga. Aceasta operatiune se va repeta si cu urmatoarele placi.

ATENTIE!

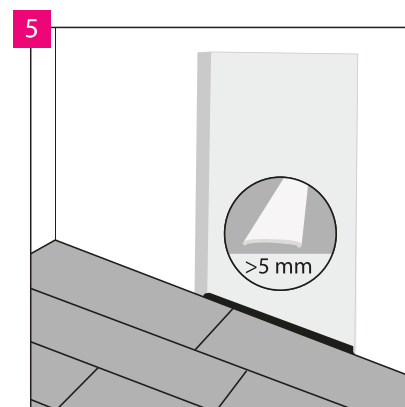
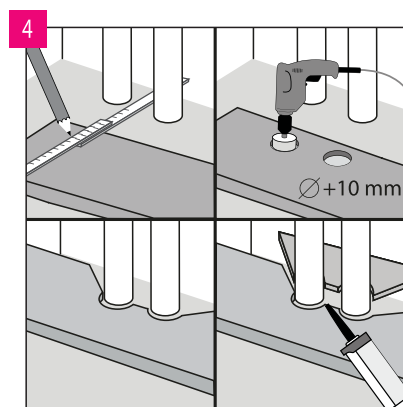
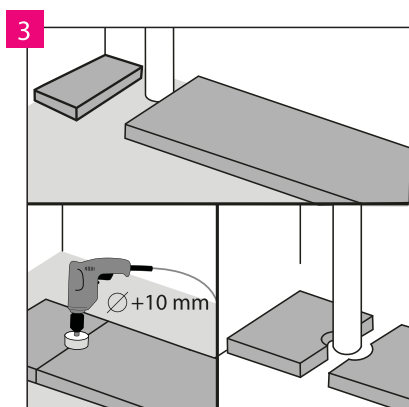
Placile trebuie asezate intercalat la o distanta de cel putin 30 cm, capetele din margine trebuie sa aiba minim 10 cm.

FINALIZAREA PARDOSELII



Spatiul de dilatație lăsat la perete va fi acoperit cu plintă decorativă al cărei montaj se poate face prin lipire sau cu cleme speciale. Este indicat să folosiți plintă Arbiton creată special în același décor cu pardoseala, pentru a avea certitudinea că obțineți o potrivire perfectă a decorului și o suprafață rezistentă la zgăriere.

La uși recomandăm o tăiere a profilului de ușă astfel încât să rămână un spațiu liber deasupra plăcii după instalare, acesta fiind necesar pentru ca pardoseala să rămână liberă la mișcare.

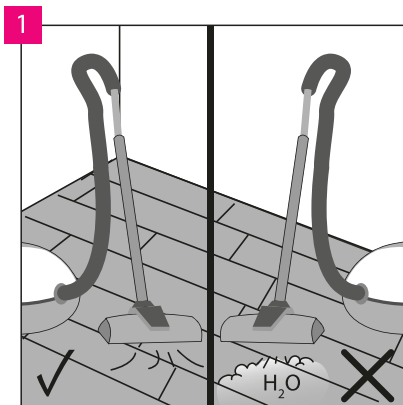


În cazul existenței unor țevi verticale sudate/cimentate în șapă, lăsați spațiu liber în jurul acestora. Găurile pentru țevi trebuie efectuate cu un burghiu cu diametru mai mare cu 15 mm decât diametrul țevii.

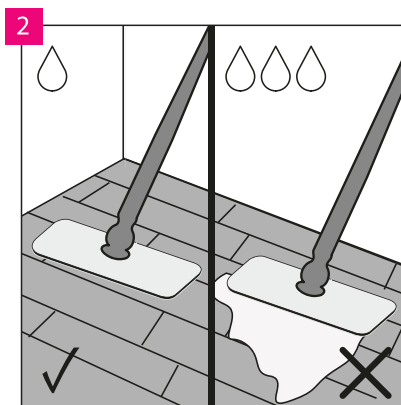
Acționați în același mod în cazul țevilor de la sistemul de încălzire. Bucățile de placă tăiate trebuie îmbinate cu adeziv de montaj pentru elementele din plastic.

Trebuie lăsat un spațiu de dilatație de 5 mm la ușa (între camere) pentru a elimina presiunea/detensiona pardoseala, în următoarele situații: forma neregulată a camerei alăturate, instalarea de mobilă grea în doar una din camere sau existența sistemului de încălzire în pardoseala în doar una din camere/sau dacă există posibilitatea reglării unor temperaturi diferite în camere. În cazul în care suprafața este mai mare de 200 m² sau are o lungime mai mare de 20 metri, spațiul de dilatație trebuie marit la 10 mm.

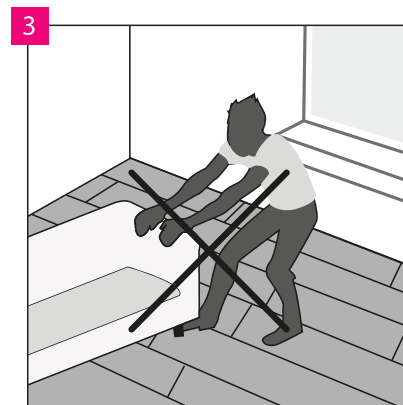
UTILIZARE SI MENTENANTA



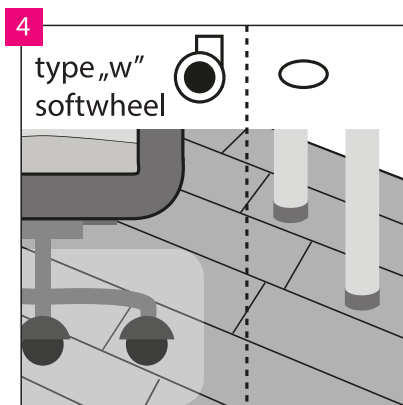
Pardoseala Arbiton poate fi curatata cu aspiratorul, in orice caz nu este indicat sa folositi sisteme de spalat cu abur.



Pardoseala Arbiton poate fi curatata cu un mop umed/umezit.



Nu este permis sa transportati obiectele foarte grele prin tarare pe pardoseala, acestea trebuie saltate si transportate pe deasupra.



Utilizati scaune de birou cu role de tip W care au un sistem special de protectie a pardoselii la frecare. Picioarele mobilierului trebuie acoperite cu "protective pads" - bucati din pasla sau alt material, speciale pentru a evita atat zgomotul cat si deteriorarea suprafetei.